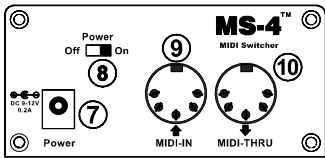
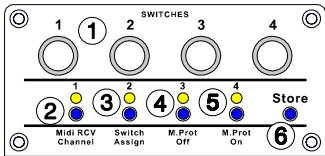


- Einleitung

Immer noch gibt es viele Geräte (*Verstärker, Fußeffekte, usw.*) die sich leider nicht per Midi schalten lassen. Für solche Fälle wurde der MS-4 entwickelt. Wird ein Midi Programmwechsel an den MS-4 übermittelt, so können bis zu 4 Geräte gleichzeitig geschaltet werden, vorausgesetzt sie haben eine Fußschalterbuchse. Bitte diese Anleitung sorgfältig lesen!

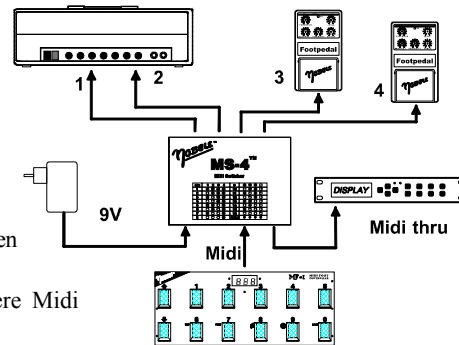
1 Bedienungselemente



- (1) Schaltausgänge Switches 1..4 (*Mit Relais geschaltet!*)
- (2) Led + Taste 1 für Schaltausgang 1 oder Midi RCV Channel
- (3) Led + Taste 2 für Schaltausgang 2 oder Switch Assign
- (4) Led + Taste 3 für Schaltausgang 3 oder M. Prot OFF
- (5) Led + Taste 4 für Schaltausgang 4 oder M. Prot ON
- (6) Store Taste (*Zum Speichern*)
- (7) 9V Netzteilanschluß (*Polarität beachten!*)
- (8) POWER On/ Off Schalter (*Ein / Aus Schalter*)
- (9) MIDI IN Buchse (*empfängt PHANTOM Power*)
- (10) MIDI THRU Buchse (*sendet PHANTOM Power*)

2 Inbetriebnahme

- .1 An die Buchse (7) muss ein 9V Gleichspannungs Netzteil angeschlossen werden. (*Auf die richtige Polung achten!*)
- .2 Die MIDI IN Buchse (9) des MS-4 wird mit einem Midi Kabel mit dem Gerät verbunden, welches die Midi Befehle sendet. (*Meist eine Midi Fußleiste - wie z.B. Nobels MF-1 oder MF-2*)
- .3 Die Schaltausgänge SWITCHES 1..4 (1) können mit handelsüblichen Klinkenkabel an die Fußschalterbuchsen der Geräte angeschlossen werden.
- .4 Über die MIDI THRU Buchse (10) können weitere Midi Geräte miteinander verbunden werden.



3 Erste Grundeinstellungen (Midi Receive Channel)

Hinweis: Damit Midi Geräte sich "verstehen", müssen Sende- und Empfangskanal auf die gleiche Nummer eingestellt werden:

- .1 Während Taste (2) gedrückt wird, den MS-4 mit dem Schalter (8) einschalten.
- .2 Dann, so oft die Taste (2) betätigen bis der gewünschte Kanal eingestellt ist. Dieses wird von den LEDs 1..4 angezeigt. Das Anzeigemuster (*siehe Tabelle*) entspricht den jeweiligen Kanälen 1..16 oder Omni (*alle blinken!*).
- .3 Zum Speichern die Taste STORE (6) drücken. Danach das Gerät ausschalten.

Midi Receive Channel Tabelle

Ch:	1	2	3	4	9	10	11	12	13	14	15	16	Omni
1	○	○	○	○	○	○	○	○	○	○	○	○	○
2	●	○	○	○	○	○	○	○	○	○	○	○	○
3	○	●	○	○	○	○	○	○	○	○	○	○	○
4	○	○	○	○	○	○	○	○	○	○	○	○	○
5	○	○	○	○	○	○	○	○	○	○	○	○	○
6	○	○	○	○	○	○	○	○	○	○	○	○	○
7	○	○	○	○	○	○	○	○	○	○	○	○	○
8	○	○	○	○	○	○	○	○	○	○	○	○	○

○ Led is off
 ● Led lights up
 * Led is flashing

4 Schalter oder Taster ???

Zum Verständnis: Es gibt zwei grundsätzliche Arten von Schaltern: Schalter und Taster. Schalter haben zwei Positionen: Eine für AN und die andere für AUS. Taster geben (*meistens!*) nur beim "Drücken" Kontakt. Taster werden oft für Multieffektgeräte benötigt! Der MS-4 kann an den 4 Schaltausgängen die Funktion von Schalter oder Taster simulieren. Bei den Tastern kann zusätzlich eingestellt werden, wie lang der Tastimpuls sein soll. Wenn technisch möglich, sollte immer die kürzere Zeit gewählt werden. Die Schaltlogik "Positiv" oder "Negativ" ist für beide Arten wählbar. Das heißt, das die LEDs 1..4 bei positiven Schaltern leuchten wenn die Kontakte geschlossen sind; bei negativen Schaltern leuchten sie, wenn die Kontakte offen sind.

5 Die Schaltausgänge einstellen (Grundeinstellung)

- .1 Während Taste (3) gedrückt wird, den MS-4 mit dem Power Schalter (8) einschalten.
- .2 Für Schaltausgang 1 immer die Taste 1 betätigen, für Schaltausgang 2 immer die Taste 2 usw. Einem Schaltausgang kann, durch Drücken der betreffenden Taste 1..4, eine der 6 möglichen Schalt- bzw. Tastfunktionen zugeordnet werden. *Siehe Tabelle!*
- .3 Zum Speichern die Taste STORE (6) drücken. Danach das Gerät ausschalten.

Schalterfunktion:	Aktion	Anzahl	Anzeige	AN-Zeit	AUS-Zeit
Schalter positiv	Taste drücken	NEIN	LED = AN		
Schalter negativ	Taste drücken	1 mal:	LED = AUS		
Taster pos.12ms	Taste drücken	2 mal:	LED = schnelles blinken	kurz AN	lang AUS
Taster neg.12ms	Taste drücken	3 mal:	LED = schnelles blinken	lang AN	kurz AUS
Taster pos.100ms	Taste drücken	4 mal:	LED = langsames blinken	kurz AN	lang AUS
Taster neg.100ms	Taste drücken	5 mal:	LED = langsames blinken	lang AN	kurz AUS

Hier ein Beispiel:

Mit Schaltausgang 4 soll der Reverb eines Verstärkers geschaltet werden. Ist der Fußschalter geschlossen, ist der Reverb aus! Die LED soll leuchten, wenn der Reverb eingeschaltet ist. Daher muß ich logischerweise einen neg. Schalter wählen. Ich halte Taste (3) "Switch Assign" gedrückt und schalte den MS-4 ein. Die LED leuchtet und zeigt damit den Zustand "Positiv" an. Ich drücke die Taste des SWITCHES 4 einmal: LED 4 geht aus. Nur noch mit der Taste STORE (6) speichern und dann ausschalten. **FERTIG!**

6 Programmierung des MS-4

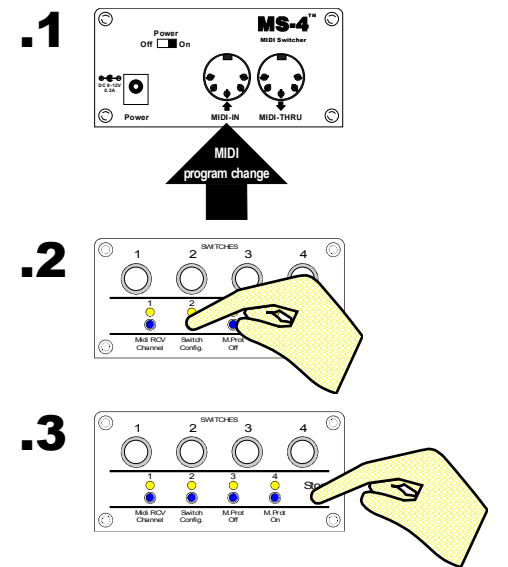
Das Programmieren des MS-4 ist sehr einfach und gestaltet sich in nur 3 Schritten wie folgt:

- .1 Mit z.B. einer Midi Fußleiste den gewünschten Midi Program Change senden, um den MS-4 intern auf das gleiche Programm zu schalten.
- .2 Mit den Tasten 1..4 die gewünschten Schaltausgänge SWITCHES 1..4 (1) einstellen.
- .3 Die Taste STORE (6) drücken, um die Änderungen zu speichern. Das ist alles.

Wird dieser Midi Program Change empfangen, schaltet der MS-4 die vier Schaltausgänge immer so wie sie gespeichert wurden.

Der MS-4 hat insgesamt 3 Bänke à 128 Programme. Nach dem Einschalten des MS-4 ist immer die erste Bank aktiv!

Siehe auch Kapitel 12 "Midi Information".



7 Besonderheiten

Auf dieser Seite werden ein paar besondere Funktionen, sowie die technischen Daten des Nobels MS-4 erläutert. Die Midi Implementation Chart ist speziell für fortgeschrittene Benutzer um die Werte für die Bank Selects zu erfahren. Standardmäßig ist der MS-4 auf Bank 0 eingestellt!

8 Datenschutz (Memory Protect)

Um die Daten zu schützen kann die Funktion Speicherschutz (=Memory Protect) eingeschaltet werden.

1.1 Memory Protect einschalten:

Während Taste (5) "M. Prot On" gedrückt wird, den MS-4 einschalten.

1.2 Memory Protect abschalten:

Während Taste (4) "M. Prot Off" gedrückt wird, den MS-4 einschalten.

9 Grundeinstellung wiederherstellen (Factory Setup)

Der MS-4 kann wieder neu initialisiert werden. Danach sind alle Werte wieder so voreingestellt, genauso wie er die Fabrik verlassen hat (Factory Setup). Natürlich werden hierbei alle eigenen Daten überschrieben. (Die sind dann weg!)

1.1 Factory Setup aktivieren:

Die beiden Tasten (3) und (5) gedrückt halten, und dabei den MS-4 einschalten.

1.2 Die Taste STORE (6) drücken.

1.3 Den MS-4 ausschalten.

10 Teste den MS-4

Eine eingebaute Testroutine kann helfen den MS-4 zu überprüfen. Getestet werden die Taster, die Leds sowie die vier eingebauten Relais:

1.1 Test aktivieren:

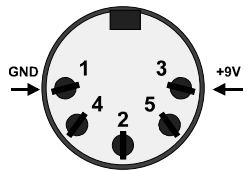
Die beiden Tasten (2) und STORE (6) gedrückt halten, und dabei den MS-4 einschalten.

1.2 Jetzt können die Funktionen visuell und messtechnisch überprüft werden.

1.3 Nach dem Testen den MS-4 ausschalten.

11 Spannung über das MIDI Kabel (Phantom Power)

Wie es dazu kam:



Es können die beiden unbenutzten Pole der MIDI Buchse verwendet werden, um die Betriebsspannung von einem Gerät mit einem anderen zu teilen. (Phantom Power). Dieses ist jedoch zur Zeit nicht offiziell standardisiert. Der Vorteil liegt auf der Hand: Ein Netzteil und ein Kabel weniger auf der Bühne; das spart Zeit, Geld und schont die Nerven: Die benötigte Spannung kommt dann von dem MIDI Keyboard oder Effektgerät. Die Idee hierzu, sowie die vorläufige Bestimmung der Polarität stammt aus der amerikanischen Zeitschrift "ELECTRONIC MUSICIAN" #12/89. Andere Hersteller folgten bereits diesem Beispiel!



Die Benutzung an fremden Geräten geschieht auf eigene Gefahr!

Noch ein Hinweis:

Leider gibt es immer öfter "sparsame" Midi Kabel; d.h. die Hersteller verwenden nur noch die 3 nötigen Pole des Kabels. Für Phantom Power sind aber 5 Pole notwendig! Beim Kauf eines Midi Kabels für Phantom Power ist darauf zu achten!

12 MIDI Information (Implementation Chart)

FUNCTION	TRANSMITTED	RECOGNIZED	COMMENTS
BASIC CHANNEL Default Changed	X	1-16	Memorized
MODE	X	Mode 2, Mode 4	*1
PROGRAM CHANGE True #	X	0-127	
CONTROL CHANGE 0, 32	X	0,1,2	Bank Select (LSB, MSB) Bank 0: 0=0, 32=0 Bank 1: 0=1, 32=0 Bank 2: 0=2, 32=0
*1 NOTES	Mode 1: Omni ON, Poly Mode 3: Omni OFF, Poly	Mode 2: Omni ON, Mono Mode 4: Omni OFF, Mono	O: Yes X: No

13 Pflege und Wartung

Bitte das Gerät nicht betreiben in:

- einer extrem heißen Umgebung (Direkte Sonneneinstrahlung usw.)
- feuchter Umgebung
- staubiger Umgebung

Das Gerät bitte nur mit einem weichen Tuch reinigen. Lösungsmittel oder ähnliche Chemikalien könnten die Farbe und Beschriftung beschädigen.

Im Inneren des Gerätes befindet sich ein EEPROM, welches KEINE Batterie zur Datensicherung (während das Gerät keine Betriebsspannung erhält...) benötigt.

Starke mechanische Einwirkungen könnten die Funktion des MS-4 beeinträchtigen. Im Falle solch einer mechanischen Beschädigung ist eine Service Werkstatt aufzusuchen.

Die vier internen Relais können keine große Lasten Schalten. Bei einem zu hohen Schaltstrom, auch kurzzeitig, könnten die Relaiskontakte verbrennen. Die elektrischen Werte sind gemäß den technischen Daten unbedingt einzuhalten. Die Schaltausgänge sind auf KEINEM FALL dazu geeignet um Spannungen jeglicher Art über 40 Volt zu schalten. Bei Berührung von spannungsführenden Teilen über 40 Volt kann Lebensgefahr bestehen!

14 Technische Information

Abmessungen	: 104 x 70 x 44mm	Gewicht	: 270g
Netzteil	: 9~12V DC / 200mA	Verbrauch	: max. 135mA
Eingänge	: MIDI IN, POWER	Ausgänge	: MIDI THRU, OUTPUT 1..4
Anzeige	: 4 x LEDS	Speicherplätze	: 384 (3 x 128 Programme)
Relais	: 4 x Reed Relais, Schaltleistung: 0.5A / max. 10W. *1		

*1 Die angegebenen Werte dürfen auch kurzfristig niemals überschritten werden!

Bescheinigung des Herstellers / Importeurs

Hiermit wird bescheinigt, daß der MS-4 in Übereinstimmung mit den Bestimmungen des Amtsbl. Vfg 1046 / 1984 Funk entsteht ist. Der Deutschen Bundespost wurde das Inverkehrbringen dieses Gerätes angezeigt und die Berechtigung zur Überprüfung der Serie auf Einhaltung eingeräumt.

MUSE INC. Korea / Incheon



Copyright (C) 1997 MS MUSIC SERVICE GMBH / Germany

Alle Rechte vorbehalten. Änderungen können ohne Benachrichtigung erfolgen.